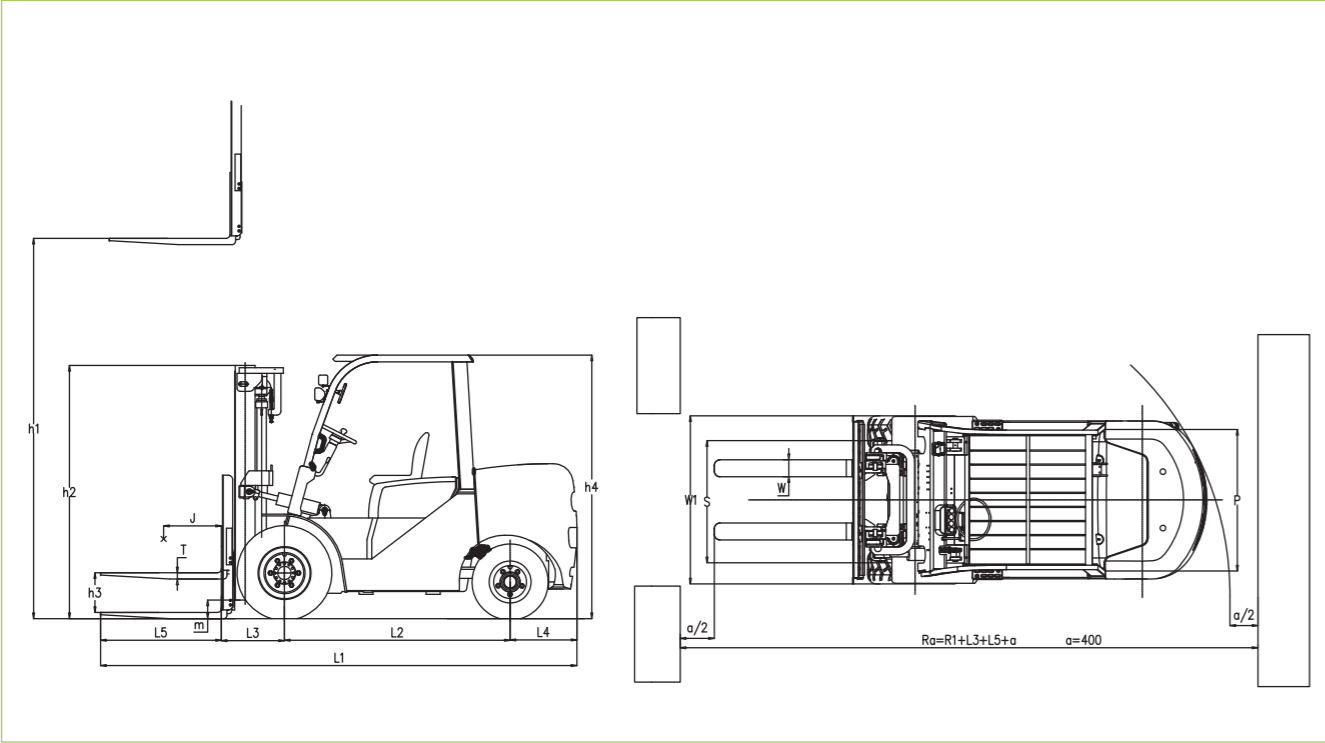
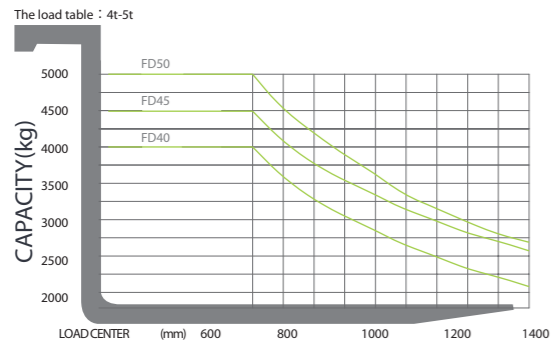


ZOOMLION

2D Makine Görünümü



Kapasite Kartı



Opsiyonel Motorların Özellikleri

Model	Güç/Hız (kW/r.p.m)	Tork (N-m/r.p.m)	Yer Değiştirme (L)
-	(kW/r.p.m)	(N-m/r.p.m)	(L)
WEICHAI WP4.1	62.5/2300	340/1400-1600	4.09



FD40/45/50

DİZEL FORKLİFT





TEKNİK ÖZELLİKLER

DAYANIKLI & GÜVENİLİR

- Geniş görüşlü tasarımın sahip güçlendirilmiş asansör ile verimliliği ve güvenliği artırır.
- Motor, güçlü ve farklı çalışma koşullarını karşılayabilen yüksek tork ve kapasiteye sahiptir.
- Kaldırma sistemi, şok ve titreşimi azaltan yulcan ve aşağı tampon silindiriyle verimli bir şekilde donatılmıştır.
- Hidrolik sistem, çalışmayı güvenli ve sağlam kılan kısma valfi ile donatılmıştır.

KONFORLU & PRATİK

- Bilimsel ergonomik tasarım, çalışmayı daha konforlu ve rahat hale getirir. Koltuk ve sırtlık ayarlanabilir. Direksiyon simidi eğim açısı da daha fazla bacak mesafesi için ayarlanabilir. Kaldırma işlemi hızlı ve basittir.
- Forkliftler, modern tasarımıyla güzel bir görünüm sergiler. Yüksek verimlilik ve iyi derece kabiliyeti ile istikrarlı bir şekilde kötü çalışma koşullarında çalıştırılabilir.
- Beş adet şeffaf plastik ile donatılmış entegre kabin iyi aydınlatma ve yağmur koruma özelliklerine sahiptir.

GENİŞ GÖRÜŞ AÇILI STANDART ASANSÖR/2 KADEMELİ FULL-FREE ASANSÖR

Kaldırma Yüksekliği	Kapasite			Çatal inik yükseklik		Serbest kaldırma yüksekliği			Asansör tilt açısı
	4T(kg)	4.5T(kg)	5T(kg)	mm	mm	4T(mm)	4.5T(mm)	5T(mm)	
3000	4000	4500	5000	2355*2395	4257*4266	146*1178	146*1178	146*1178	6/12
3500	4000	4500	5000	2605*2645	4757*4766	146*1428	146*1428	146*1428	6/12
4000	3650	4150	4650	2905*2945	5257*5266	146*1728	146*1728	146*1728	6/12
4500	3550	4050	4550	3155*3195	5757*5766	146*1978	146*1978	146*1978	6/12
5000	3400	3900	4400	3405*3445	6257*6266	146*2228	146*2228	146*2228	6/6
5500	3250	3750	4250	3705*3745	6757*6766	146*2528	146*2528	146*2528	3/6
6000	3000	3500	4000	3955*3995	7257*7266	146*2778	146*2778	146*2778	3/6

Remark: * means double tires ; free lifting height without backrest: 2-stage full free mast : standard mast 4T-5T + 376mm ; free lifting height without backrest : standard mast 4T-5T - 420mm, 2-stage full free mast 4T-5T - 376mm

3 KADEMELİ FULL-FREE ASANSÖR

Kaldırma Yüksekliği	Kapasite			Çatal inik yükseklik		Serbest Kaldırma Yüksekliği			Asansör til açısı
	4T(kg)	4.5T(kg)	5T(kg)	mm	mm	4T(mm)	4.5T(mm)	5T(mm)	
4000	4000	4500	5000	2230	5257	1013	1013	1013	6/6
4500	3650*4000	4150*4500	4650*5000	2395	5757	1178	1178	1178	6/6
5000	3200*3500	3700*4000	4200*4500	2560	6257	1343	1343	1343	6/6
5500	2700*3400	3200*3900	3700*4400	2725	6757	1513	1513	1513	3/6
6000	2400*3000	2400*3500	3400*4000	2995	7257	1778	1778	1778	3/6

Remark: * means double tires ; free lifting height without backrest: 4T-5T(小) + 377mm ; free lifting height without backrest: 4T-5T(小) - 377mm

DİZEL FORKLİFT FD40/45/50

Özellikler	FD40(Mekanik)	FD40(Hidrolik)	FD45(Mekanik)	FD45(Hidrolik)	FD50(Mini)	
Güç	–	Dizel	Dizel	Dizel	Dizel	
Kaldırma kapasitesi	kg	4000	4000	4500	4500	5000
Yük merkezi	J(mm)	500	500	500	500	500
Kaldırma yüksekliği	h1(mm)	3000	3000	3000	3000	3000
Serbest kaldırma yüksekliği	h3(mm)	146	146	146	146	146
Çatallar (L*W*H)	L5xWxT(mm)	1070×150×50	1070×150×50	1070×150×50	1070×150×50	1070×150×50
Tilt açısı(ileri/geri)	°	6/12	6/12	6/12	6/12	6/12
Min. Dönüş yarıçapı	R1(mm)	2780	2780	2780	2780	2820
Min. Yerden yükseklik(asansör)	Ra(mm)	4815	4815	4815	4815	4855
Yerden yükseklik(asansör)	m(mm)	160	160	160	160	160
Kabin yüksekliği	h4(mm)	2350	2350	2350	2350	2350
Ön çıkıntı	L3(mm)	565	565	565	565	565
Arka çıkıntı	L4(mm)	540	540	540	540	584
Performans						
Max.yürüyüş hızı (yükülü)	km/h	18	18	18	18	18
Max. Kaldırma hızı(yükülü/yüksüz)	mm/s	380/410	410/450	380/400	410/430	380/410
Çeki gücü tırmanma kapasitesi	kN/%	22/20	22/20	22/20	22/20	22/20
Boyutlar						
Çatalı toplam uzunluk	L1(mm)	4175	4175	4175	4175	4219
Toplam genişlik	W1(mm)	1490	1490	1490	1490	1490
Kapalı asansör yüksekliği	h2(mm)	2355	2355	2355	2355	2355
Açık asansör yüksekliği	mm	4257	4257	4257	4257	4257
Ana Gövde(şasi)						
Tekerlek(ön)	–	8.25-15-14PR	300-15-18PR	8.25-15-14PR	300-15-18PR	300-15-18PR
Tekerlek(arka)	–	7.00-12-12PR	7.00-12-12PR	7.00-12-12PR	7.00-12-12PR	7.00-12-12PR
Dingil mesafesi	L2(mm)	2000	2000	2000	2000	2000
Teker genişliği(ön/arka)	S/P(mm)	1180/1190	1180/1190	1180/1190	1180/1190	1180/1190
Toplam ağırlık(yüksüz)	kg	6090	6090	6320	6380	6660
Motor						
Akü(voltaj/kapasite)	V/Ah	(12/90) X2	(12/90) X2	(12/90) X2	(12/90) X2	(12/90) X2
Motor modeli	–	mitsubishi 6S6	mitsubishi 6S6	mitsubishi 6S6	mitsubishi 6S6	mitsubishi 6S6
Motor gücü	kW/r.p.m	52/2300	52/2300	52/2300	52/2300	52/2300
Motor torku	N.m/r.p.m	248/1700	248/1700	248/1700	248/1700	248/1700
Silindir sayısı	–	4	4	4	4	4
Motor(çap*stroke)	mm	94x120	94x120	94x120	94x120	94x120
Yer değiştirme	L	4.966	4.966	4.966	4.966	4.966
Yakıt tankı	L	100	100	100	100	100
Şanzıman	–	2/2Manual Shift	2/1Manual Shift	2/2Manual Shift	2/1Manual Shift	2/1Manual Shift
Çalışma basıncı	MPa	18.5	18.5	18.5	18.5	18.5

Standart Özellikler	Opsiyonlar	Ataşmanlar
Geniş Görüş Açılı Asansör Standart Çatal	2 Parçalı Multivalf Kasırga Hava Filtresi	<input type="checkbox"/> Sideshift Çatal Konumlandırıcı
Arkalık	Hız Limitleyici Valf	<input type="checkbox"/> Yüksek Egzoz
Koruyucu Kabin	Tutacak	<input type="checkbox"/> Kabin Isıtıcı
Yağ Basınç Göstergesi	Alet Çantası	<input type="checkbox"/> Döner Çalışma Alarm İşığı
Arka Görüş Aynası	Plastik Pedal	<input type="checkbox"/> Arındırıcı Susturucu
Saat	Ceki Pimi	<input type="checkbox"/> İki/Üç Kademeli Fullfree Asansör Çatal Kılıfı
Yakıt Göstergesi	Elektrikli Korna	<input type="checkbox"/> Solid Lastik
Havalandırma Sistemi	Standart Koltuk	<input type="checkbox"/> Çift Filtre
Yağ Göstergesi	El Freni	<input type="checkbox"/> On Cam
		<input type="checkbox"/> Kivircim Tutuculu Susturucu
		<input type="checkbox"/> Motor sıcaklık göstergesi
		<input type="checkbox"/> Yağ Banyolu Hava Filtresi
		<input type="checkbox"/> On Çift Teker
		<input type="checkbox"/> Karton Tutucu Ataşman
		<input type="checkbox"/> Ejimli Çatal
		<input type="checkbox"/> Menteşeli Çatal
		<input type="checkbox"/> Hali Ataşmanı
		<input type="checkbox"/> Uzatılmış Çatal
		<input type="checkbox"/> Çatal Kılıfı
		<input type="checkbox"/> Kaldırma Ataşmanı
		<input type="checkbox"/> Kağıt Rulo Ataşmanı
		<input type="checkbox"/> Balya Ataşmanı
		<input type="checkbox"/> Döndürme Ataşmanı

The company reserve the right for specification change; Should any revision on specification, a further notice shall prevail.