

SIZI İLERİ TAŞIR



■ Bazı fotoğraflar, opsiyonel ekipmanlar içerebilir.

HYUNDAI İSTİF MAKİNALARI

15D/18D/20DA-7E



www.tetas-hyundai.com

HYUNDAI
İSTİF MAKİNALARI

15D/18D/20DA -7E

Forkliftlerde yeni kriterler

Hyundai, yeni 7E serisi dizel forklift serisini sunar. Mükemmel güç ve performans, işinizi daha karlı hale getirir.



OPSS (Operatör Algılama Sistemi)

Operatör koltukta olmadığına tüm asansör ve sürüş hareketleri kontrolü iptal olur.





■ Bazı fotoğraflar, opsiyonel ekipmanlar içerebilir.

Güçlü Motor

Güçlü Motor KUBOTA V2203 Motor

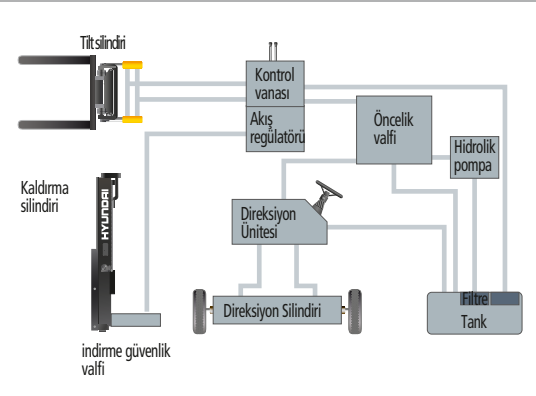
Kubota V2203 motorunun pazarda onaylanmış kalitesi, benzersiz performans, dayanıklılık ve makineye ek değer sağlar. 30.8kW motor, sadece normal 30.8kW ile değil, aynı zamanda yüksek güç gerektiren özel atışmanlarla da çalışmaya uyacak kadar yeterlidir. (EPA / Tier-3 Onaylı)

30.8kW/ 2,300rpm



Modern hidrolik sistem

En yeni yüksek kapasiteli hidrolik sistem çalışma sırasında hızlı tepki verir ve düşük gürültüye sahip kontrol valfi hem verimliliği hem de dayanıklılığı artırır.



İş sahasında yeni usta!

Mükemmel performans, verimli ve ergonomik olarak tasarlanmış 15D/18D/20DA-7E serisi ihtiyaçlarınızı karşılamak için üretilmiştir.



Hızlı ve stabil performans

Asansörü hızlı bir şekilde kaldırabilmenin ve indirebilmenin yanı sıra, ileri ve geri tilt çalışma sırasında hızlı boşaltma sağlar. Tam yükte dahi güvenlik valfi kontrollü bir şekilde yükün indirilmesini sağlar.



■ Bazı fotoğraflar, opsiyonel ekipmanlar içerebilir.

Daha hızlı sürüş hızı ve eğim performansı

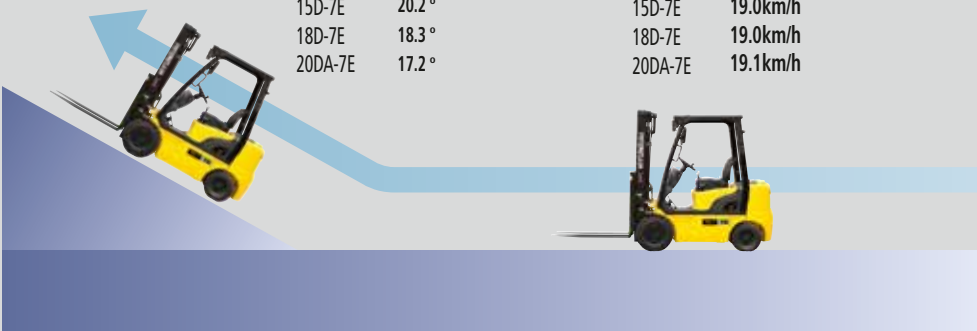
Güçlü yüksek performanslı motor, zorlu arazilerde veya eğimlerde daha fazla hızlanma, daha iyi tırmanma kabiliyeti ve daha hızlı sürüş hızı sağlar.

Eğim performansı (Yüklü)

15D-7E	20.2°
18D-7E	18.3°
20DA-7E	17.2°

Sürüş hızı (Yüksüz)

15D-7E	19.0km/h
18D-7E	19.0km/h
20DA-7E	19.1km/h



Asansör tilt açısı

6 derece ileri ve 10 derece geri asansör tilt açısı sayesinde, operatör yükleme ve boşaltma işlerini güvenli ve hızlı bir şekilde gerçekleştirebilir.



Islak disk frenleme sistemi

Islak disk frenleme sistemi neredeyse hiç bakım gerektirmez. Toza ve suya karşı korumalıdır.



Tam Hidrolik direksiyon

Hidrolik direksiyon sistemi, ileri ve geri aşırı hareketleri önleyerek her zaman yumuşak ve esnek hareketler sağlar.



Anahtarla kilitlenen yakıt kapağı

Kilitli yakıt kapağı açık alanda yakıt güvenliği, kapasitesi artırılmış yakıt deposu uzun süre çalışma sağlar.

Rahat kullanım



Ayarlanabilir direksiyon

Korna butonuna sahip olan direksiyon, en konforlu operatör konumu için sağ taraftaki bir kolla ayarlanabilir.



Kolay ve güvenli vites kolu

Direksiyon kolununun sol tarafındaki tek bir kol operatöre hızlı ve kolay yön kontrolü sağlar.



Çok fonksiyonlu anahtar

Çok fonksiyonlu anahtar, farlar ve korna için kolay erişim sağlar.



Hassas Kontrol levheleri

Kullanımı kolay çaba gerektirmeyen hassas güvenli ve verimli kontrol levheleri



■ Bazı fotoğraflar, opsiyonel ekipmanlar içerebilir.



Ergonomik olarak konumlandırılmış pedallar

İnsan yapısına uygun gaz pedalı, fren ve debriyaj pedalları ekipmanı kullanırken kolaylık sağlamak için en uygun şekilde konumlandırılmıştır.



Bardak tutucu ve konsol

Operatörün rahatlığı için çalışma alanının içinde ek depolama alanları bulunur.

Operatörü dikkate alarak ergonomik olarak tasarlanmıştır!

İnsan yapısına uygun tasarım yorgunluğu giderir ve operatörün verimliliğini artırır.



Güvenli çalışma için açık görüş

Operatör, daha geniş görüş sağlayan asansör sayesinde daha fazla güvenlik ve doğrulukla çalışabilir.

Operatör dostu gösterge ve suya dayanıklı ekran paneli



- | | |
|---|---------------------------|
| ① Park freni lambası | ⑨ Su separatörü lambası |
| ② Yön göstergeleri | ⑩ Ön ısıtıcı göstergesi |
| ③ Yakıt uyarı lambası | ⑪ Su sıcaklığı göstergesi |
| ④ Motor yağı uyarı lambası | ⑫ Yakıt göstergesi |
| ⑤ Şanzıman yağı sıcaklık uyarı lambası | ⑬ Çalışma saati |
| ⑥ Batarya şarjı uyarı lambası | ⑭ Motor kontrol lambası |
| ⑦ Hava temizleme filtresi uyarı lambası | ⑮ Emniyet kemeri uyarısı |
| ⑧ Çalışma ışığı göstergesi | ⑯ OPS uyarısı |

Kolay ayarlanabilir süspansiyonlu koltuk

İnsan yapısına uygun tasarıma dayanan ve kolayca ayarlanabilen koltuk, daha fazla konfor, güvenlik ve dayanıklılık sağlar.



Tam hareketli koruyucu tavan

Titreşim önleyici lastik, sürüş sırasında titreşim ve gürültü kaynağını azaltmak için koruma tavanı ve forklift şasisi arasına monte edilir. Bu sadece operatörün yorgunluğunu azaltmakla kalmaz, aynı zamanda güvenliği de artırır.



Dayanıklılık ve Güvenlik

Güçlü koruyucu tavan

Güvenli koruyucu tavan, EEC ve ANSI yönetmeliklerini karşılar ve tehlikeli durumlarda operatörü korur.



Park freni

Kolaylıkla çekilip indirilebilen park freni kolu.



Yüksek dayanıklılığa sahip ayrılabilir tahrik aksı

Konik dişli seti ve teker göbek bağlantısı, tahrik tekerleklerine istenen torku sorunsuz bir şekilde iletir.

Sağlamlığa dayanan güvenlik!

Güvenlik ve sağlamlık, ekipmanın tasarımında göz önüne alınan önceliklerdir.



Geniş basamak ve tutma yeri

Geniş "açık" basamak, forklifte binip inerken kolaylık ve güvenlik sağlar.



■ Bazı fotoğraflar, opsiyonel ekipmanlar içerebilir.

Güçlü ve yekpare şase

Doğru yapısal analiz temelinde tasarlanmış, dayanıklılık ve güvenliği garanti eden yekpare şase.



Elektrik tesisatına kolay erişim

Elektrik tesisatı ve komponentlerin ön panelde birleştirilmesi bakımda kolaylık sağlar.



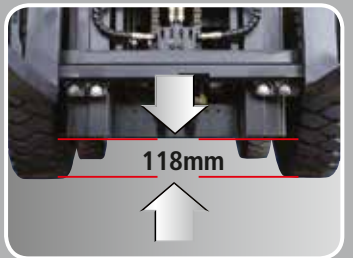
Genleşme körükleri

Genleşme körükleri titreşimi emer ve egzoz gazı sisteminden kaynaklanan gürültüyü azaltır. Ayrıca egzoz gazı sisteminin kullanım ömrünü uzatır.



Parlak, korumalı farlar

Parlak, korumalı farlar mükemmel görüş mesafesi sağlar.



Zemin mesafesi

Motor ve şanzıman engebeli ve düzgün olmayan zeminlerde yerden yeterli mesafeyi sağlayacak şekilde yerleştirilmiştir.

Dayanıklılık, Kolay Bakım



Sensörlü hava filtresi

Hava filtresi sensörü, operatörü hava filtresi tıkanması konusunda uyarır ve hava filtresinin ömrünü uzatır.



Fren hidrolik haznesi

Kolayca görülebilen, kolayca erişilebilen hazne, günlük kontrollerin yapılmasını sağlar.



Kolay kontrol için erişilebilir, kompakt sigorta kutusu



Kolay müdahale için merkezi tasarım!

Komponentlerin ideal bir şekilde tasarımı ile erişim ve bakım kolaylığı.



Kolay hava filtresi değiştirme

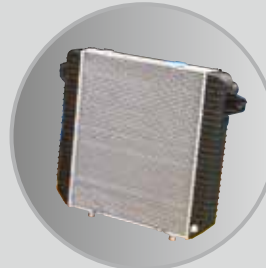
Temizlik veya değiştirme için hava filtresine kolayca erişilebilir. (7 inç Siklon Tipi)



Kolaylıkla çıkarılabilen ve takılabilen yan kapak



Döndürülebilir batarya kurulumu



Isıya karşı üstün korumalı alüminyum radyatör



Kolay ve hızlı motor yağı kontrolü

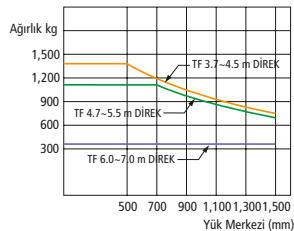
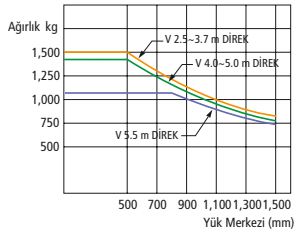
Asansör Özellikleri

Asansör Tipi	Toplam Yükseklik (Asansör kapalı)	Maksimum Çatal Yüksekliği		Serbest kaldırma				Tilt Açısı (derece)		Yük Kapasitesi, Side shift ile (500 mm) LC Tekli lastik			Yük Kapasitesi, Side shift ile (500 mm) LC Tekli lastik			Forklift ağırlığı yüksüz tekli lastik			
		15D/18D/20DA-7E	15/18D-7E	20DA-7E	Ayna ile		Ayna hariç		İleri	Geri	15D-7E	18D-7E	20DA-7E	15D-7E	18D-7E	20DA-7E	15D-7E	18D-7E	20DA-7E
					15D/18D-7E	20DA-7E	15D/18D-7E	20DA-7E											
		mm	mm	mm	mm	mm	mm	mm	mm	kg	kg	kg	kg	kg	kg	kg	kg	kg	kg
2-KADEMELİ SINIRLI SERBEST KALDIRMA	V250	1,755	2,525	2,530	145	150	145	150	6	10	1,500	1,750	2,000	1,400	1,650	1,890	2,746	2,916	3,063
	V270	1,855	2,725	2,730	145	150	145	150	6	10	1,500	1,750	2,000	1,400	1,650	1,890	2,760	2,930	3,076
	V300	2,005	3,025	3,030	145	150	145	150	6	10	1,500	1,750	2,000	1,400	1,650	1,890	2,780	2,950	3,096
	*V330	2,155	3,325	3,330	145	150	145	150	6	10	1,500	1,750	2,000	1,400	1,650	1,890	2,800	2,970	3,116
	V350	2,255	3,525	3,530	145	150	145	150	6	10	1,500	1,750	2,000	1,400	1,650	1,890	2,813	2,983	3,130
	V370	2,355	3,725	3,730	145	150	145	150	6	10	1,500	1,750	1,950	1,400	1,650	1,850	2,827	2,997	3,143
	V400	2,505	4,025	4,030	145	150	145	150	6	10	1,475	1,700	1,550	1,390	1,600	1,470	2,851	3,021	3,168
	V450	2,855	4,525	4,530	145	150	145	150	6	6	1,425	1,625	1,500	1,340	1,535	1,420	2,918	3,088	3,235
	V500	3,105	5,025	5,030	145	150	145	150	6	6	1,350	1,450	1,050	1,270	1,370	980	2,951	3,121	3,268
	V550	3,355	5,525	5,530	145	150	145	150	6	5	1,050	1,000	825	970	930	760	2,972	3,142	3,289
3-KADEMELİ TAM SERBEST KALDIRMA	TF370/TS370	1,805	3,735	3,740	798	803	1,299	1,300	6	6	1,500	1,725	1,900	1,400	1,650	1,810	2,914	3,065	3,221
	TF400/TS400	1,905	4,035	4,040	898	903	1,399	1,400	6	6	1,475	1,675	1,850	1,400	1,610	1,770	2,933	3,084	3,240
	TF430/TS430	2,005	4,335	4,340	998	1,003	1,499	1,500	6	6	1,425	1,625	1,800	1,365	1,560	1,720	2,953	3,103	3,259
	TF450/TS450	2,105	4,535	4,540	1,098	1,103	1,599	1,600	6	6	1,400	1,600	1,700	1,340	1,535	1,620	2,964	3,123	3,279
	TF470/TS470	2,155	4,735	4,740	1,148	1,153	1,649	1,650	6	6	1,375	1,475	1,400	1,315	1,415	1,350	2,984	3,134	3,290
	TF500/TS500	2,255	5,035	5,040	1,248	1,253	1,749	1,750	6	6	1,350	1,425	1,050	1,290	1,370	1,020	3,022	3,154	3,310
	TF550/TS550	2,455	5,535	5,540	1,448	1,453	1,949	1,950	6	5	1,125	1,125	800	1,075	1,085	780	3,094	3,192	3,348
	TF600/TS600	2,655	6,035	6,040	1,648	1,653	2,149	2,150	6	5	775	775	500	750	755	490	3,138	3,264	3,420
	TF650/TS650	2,855	6,535	6,540	1,848	1,853	2,349	2,350	3	3	525	525	450	510	510	440	3,174	3,308	3,464
	TF700/TS700	3,055	7,035	7,040	2,048	2,053	2,549	2,550	3	3	375	350	325	365	340	315		3,344	3,500

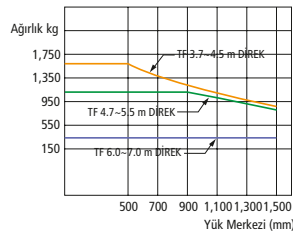
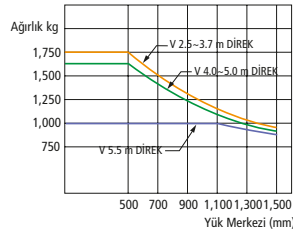
* Standart

Yük Kapasitesi

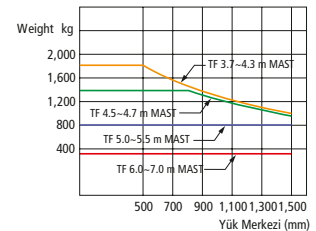
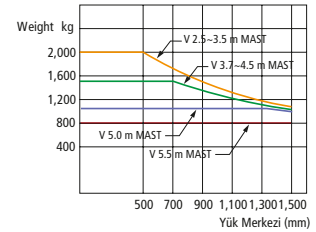
15D-7E



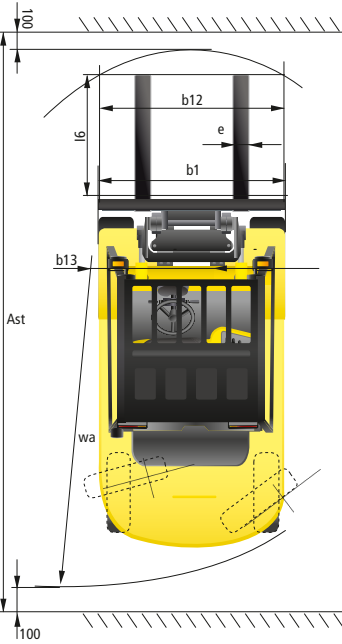
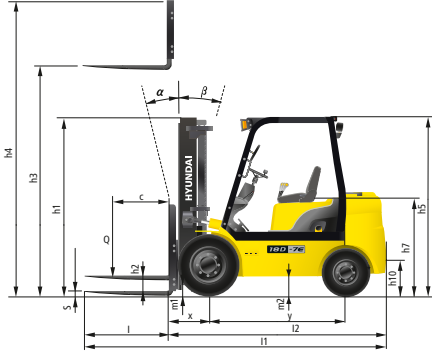
18D-7E



20DA-7E



Boyut



Özellikler

Tanımlama			
1.1	Üretici	Hyundai	Hyundai
1.2	Model	15D-7E	18D-7E
1.3	Tahrik: elektrikli (batarya veya şebeke), dizel, benzin, yakıt gazı, manuel	DİZEL	DİZEL
1.4	İşletim tipi: elle, yaya, ayakta, oturarak, sipariş üzerine	Oturarak	Oturarak
1.5	Yük kapasitesi / anma yükü	kg	1,500
1.6	Yük merkezi	c mm	500
1.8	Yük mesafesi, tahrik aksının merkezine çatala olan mesafesi	x mm	393
1.9	Dingil mesafesi	y mm	1,410
Ağırlıklar			
2.1	Servis ağırlığı	kg	2,800
2.2	Aks yükü, yüklü ön / arka	kg	3,740 / 560
2.3	Aks yükü, yüksüz ön / arka	kg	1,290 / 1,510
Tekerlekler, Şasi			
3.1	Lastikler: dolgu kauçuk, süper elastik, pnömomatik, poliüretan	pnömomatik	pnömomatik
3.2	Lastik boyutu, ön	6.50-10-12PR	6.50-10-12PR
3.3	Lastik boyutu, Arka	5.00-8-10PR	5.00-8-10PR
3.5	Tekerlekler, ön x arka sayısı (x = tahrikli tekerlekler)	x2 / 2	x2 / 2
3.6	İz genişliği, ön	mm	890
3.7	İz genişliği, arka	mm	910
Temel Boyutlar			
4.1	Asansör / ayna Tilt İleri / geri (α = β)	derece	6 / 10
4.2	Kapalı Asansör yüksekliği	h1 mm	2,155
4.3	Serbest kaldırma yüksekliği	h2 mm	145
4.4	Kaldırma yüksekliği	h3 mm	3,325
4.5	Açık Asansör yüksekliği	h4 mm	4,342
4.7	Üst koruyucu (kabin) yüksekliği	h5 mm	2,110
4.8	Koltuk yüksekliği	h7 mm	1,050
4.12	Kaplin yüksekliği	h10 mm	262
4.19	Genel uzunluk	l1 mm	3,133
4.20	Çatalları yüz kısmından uzunluk	l2 mm	2,233
4.21	Toplam genişlik	b1 mm	1,070
4.22	Çatal boyutları (Asma tip)	s / e / l mm	900 x 100 x 35
4.23	Ayna ISO 2328, sınıf / tip A, B		2A
4.24	Çatal - Ayna genişliği	b12 mm	980
4.31	Zemin mesafesi, yüklü, Asansörün altından	m1 mm	120
4.32	Zemin mesafesi dingil merkezi	m2 mm	145
4.33	Koridor çalışma genişliği 1000x1200 (LxW)	Ast mm	3,579
4.34	Koridor çalışma genişliği 800x1200 (WxL)	Ast mm	3,779
4.35	Dönüş yarıçapı	Wa mm	2,000
4.36	En küçük pivot noktası mesafesi	b13 mm	589
Performans Verileri			
5.1	Yürütüş hızı, yüksüz	km/h	19.0
5.2	Kaldırma hızı, yüklü / yüksüz	mm/sec	620 / 650
5.3	İndirme, yüklü / yüksüz	mm/sec	500 / 450
5.5	Maks. Çeki gücü, yüklü	kg	1,603
5.7	Eğim performansı, yüklü/yüksüz	%	36.9 / 24.5
5.9	Hızlanma zamanı, yüklü / yüksüz (10m)	sec	NA
5.10	Servis freni		AYAKLA
Motor			
6.1	Motor üreticisi / tipi		KUBOTA V2203
6.2	ISO 1585'e göre motor gücü	kw	30.8
6.3	Anma Devri	1/min	2,400
6.4	Silindir sayısı/kübik kapasite	anz/cm ³	4 / 2,197
6.5	VDI 'a göre yakıt tüketimi	l / h	NA
Diğer Detaylar			
8.1	Şanzıman tipi		power shift
8.2	İşletme basıncı (BİRİNCİL / SEKONDER)	bar	190 / 150
8.3	Yağ hacmi	l	30
8.4	DIN 12 053'e göre sürücüye ulaşan gürültü seviyesi	db(A)	80

1)DZ asansörü ile+25mm; entegre side shift ile x=375mm(DZ asansörü ile+25mm);asma tip side shift ile x=410.5mm(DZ asansörü ile+25mm)

Daha fazla bilgi için Hyundai bayinize başvurun. Gösterilen makine Uluslararası standartlara göre farklılık gösterebilir.

www.tetas-hyundai.com



www.tetas.com.tr

MERKEZ : Akçaburgaz Mah. 3047. Sok.

No:2 Esenyurt -İSTANBUL / TÜRKİYE

Tel: (0212) 866 91 00

Fax: (0212) 381 63 83

Hyundai Forklift Türkiye

hyundai Forklift Türkiye

Tetas AŞ



Tüm Broşürlere Ulaşmak için